



Cutter
AW CZ 20/82

Cutter
AW CU 20



Cutter
AW CU 15



Резак и двойной резак AW CU и AW CZ серия

Быстро, сильно и основательно.

■ Объем резервуара до 30 л

- Приготовление мясного и рыбного фарша для приготовления начинок, пельменей, пирогов, паштетов
- Мелко режет овощи и корнеплоды для пирогов с фруктами, овощей для жарки и суповых засыпок
- Измельчает травы для масла с пряными травами, творожного сыра, песто и пр.
- Измельчает фрукты мелко для плодоягодного пюре и крупно для творожных блюд и пр.

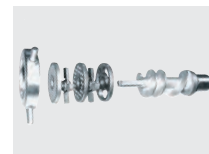
Основные особенности

- Резак
 - 15 л ёмкость у малого настольного резака, 20 и 30 л – у большого резака
 - Идеально подходит для перемешивания и размельчения
 - Прозрачная звукоизолирующая крышка для контролирования
 - Специальная чаша для однородного перемешивания
 - Мотор имеет 2 скорости (CU15 и 30)
 - Два мотора каждый из которых имеет 2 скорости (CU20)
 - Защищённая ножевая головка из 3 частей (CU 15, CU 30), опционально - из 6 частей
 - Защищённая ножевая головка из 4 частей (CU20)
 - Защита от повторного запуска
- Двойной резак
 - Идеально подходит для перемешивания, размельчения и составления смеси
 - Резервуар резака, ручка ножевых валов, корпус мясорубки, зажимное кольцо и воронка из нержавеющей стали
 - Три мотора каждый из которых имеет 2 скорости для раздельного привода для ножевых валов, резервуара и мясорубки
 - Электрический тормоз ножевых валов
 - Раздельное контакторное управление и мотор для резака и мясорубки
 - Защита от повторного запуска
 - Различная подключаемая техника
 - Защищённая 4 я ножевая головка

Функциональные особенности



Нержавеющая
машина для резки



Набор лезвий для
мясорубки
полностью из
нержавеющей стали

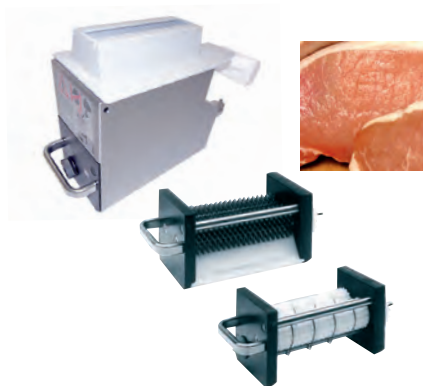


Управление
к CU 15

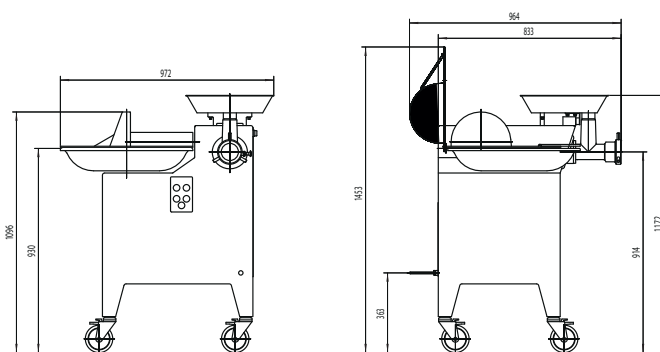
Подключаемая техника к двойному резaku AW CZ



Мясорубка 82 мм для AW CZ
Для измельчения продуктов до 250 кг/ч.
Набор лезвий из нержавеющей стали.
Включен в комплект поставки.



Лезвие для нарезки стейков и мягчитель мяса для AW CZ
Для нарезания сырого мяса и стейков
Для мягчения сырых кусков мяса.
■ Защита рук перед двумя противоположно вращающимися валами.



На CAD-чертеже показана AW CZ 20/82

AlexanderSolia | 35
MASCHINEN FÜR DIE GROSSE KÜCHE

Данные и факты

	AW CU 15	AW CU 20	AW CU 30	AW CZ 20/82
Напряжение сети	400 В/50 Гц	400 В/50 Гц	400 В/50 Гц	400 В/50 Гц
Защита (А)	16	16	20	20
Степень защиты	IP 54	IP 54	IP 54	IP 54
Вместимость резервуара (л)	15	20	30	20
Уровень звукового давления [дБ (А)]	–	70	–	70
Вес (кг)	165	190	330	222
Размеры: Д x Ш x В (мм)	870 x 640 x 550 (вкл. Резервуар) Н 920 мм при открытой крышке резака	785 x 780 x 1096 (вкл. Резервуар) Н 1453 мм при открытой крышке резака	1030 x 780 x 1130 (вкл. Резервуар) Н 1570 мм при открытой крышке резака	971 x 833 x 1172
Привод ножевых валов (кВт)	1,5 при 1.400 об/мин 1,9 при 2.800 об/мин	2,6 при 1.600 об/мин 3,2 при 3.200 об/мин	3,4 при 1.400 об/мин 4,2 при 2.800 об/мин	2,6 при 1.600 об/мин 3,2 при 3.200 об/мин
Привод резервуара резака (кВт)	–	0,12 при 10,3 об/мин 0,18 при 20,6 об/мин	–	0,12 при 10,3 об/мин 0,18 при 20,6 об/мин
Привод мясорубки (кВт)	–	–	–	1,4 при 150 об/мин 1,8 при 300 об/мин