



Машины для аккуратного перемешивания и смесительные машины

AW MF серия

Бережно даже с нежными продуктами.

■ Объём чаши до 300 л

- Большие кухни
- Промышленность по переработке продуктов питания
- Изготовление деликатесов
- Столовые

Основные особенности

- Особая форма стенок и дна предотвращает задержку нежных продуктов и обеспечивают оптимальное перемешивание с эффектом экономии специй
- Полная поставка, GMP-совместимый из нержавеющей стали
- Вакуумная версия для уменьшения микробной загрязнённости и увеличения срока хранения без добавления консервантов. Меньшие потери для меньшего времени амортизации
- Немного выпуклый корпус для лучшего оттока воды
- Время работы настраивается до 99 часов
- Кнопка кратковременного включения для сброса и свободного выключения резервуара
- Резервуар для перемешивания подвижен для простой загрузки и сброса. С 4 дополнительными закрепленными положениями
- Лёгкий демонтаж дверок для быстрого доступа отдельных строительных групп

Функциональные особенности



Специально выпуклый корпус стенок и дна предотвращает задержку нежных продуктов и обеспечивают оптимальное перемешивание



Возможность сброса и загрузки с обеих сторон



Вакуумная версия для уменьшения микробной загрязнённости и увеличения срока хранения без добавления консервантов



Три на все случаи жизни



AW MF 80
Машина, готовая к подключению

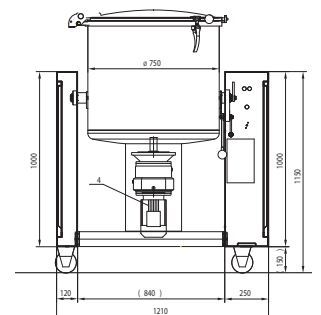
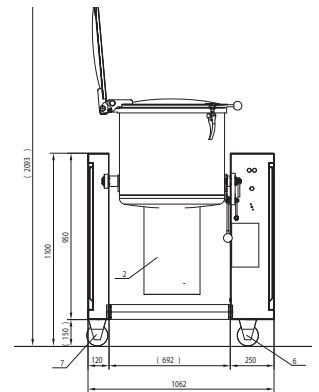
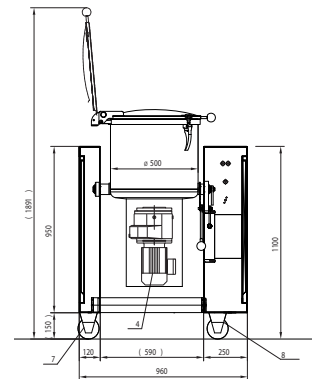


AW MF 150
Машина, готовая к подключению



AW MF 300
Машина, готовая к подключению

Опционально:
Глубина с уровнем наполнителя в 800 мм и высотой сброса в 850 мм
Разделение наполнения/сброса согласно HACCP



Данные и факты

| | AW MF 80 | AW MF 150 | AW MF 300 |
|---|---|---|---|
| Привод (кВт) | 0,75 при 21 об/мин Мотор для перемешивания | 0,75 при 21 об/мин Мотор для перемешивания | 0,75 при 21 об/мин Мотор для перемешивания |
| Содержимое резервуара для перемешивания (л) | 80 | 150 | 300 |
| Размеры в производстве Ширина x глубина x высота (мм) | 960 x 690 x 1310 | 1062 x 725 x 1410 | 1210 x 770 x 1500 |
| Высота при поднятой Deckel (мм) крышке (мм) | 1891 | 2093 | 2274 |
| Занимаемое место при сбросе Ширина x глубина x высота (мм) | 960 x 1600 x 1891 | 1062 x 1820 x 2093 | 1210 x 2100 x 2274 |
| Уровень наполнителя 45° Наклон резервуара (мм) | 964 | 1028 | 1049 |
| Высота сброса 95° Наклон резервуара (мм) | 556 | 593 | 573 |

На иллюстрациях приведены принципиальные изображения, которые могут отличаться от фактического исполнения. Технические изменения оговорены. Другие принадлежности можно найти в нашем прайс-листе.