



Машины для перемешивания AW MI серия

Основательное перемешивание снова и снова.

■ Вместимость чаши до 100 кг

- Большие кухни
- Гастрономия
- Мясные магазины
- Столовые
- Промышленность

Основные особенности

- Машины и инструменты для перемешивания из 100% нержавеющей стали
- Запатентованная машина для перемешивания с двумя ручками
- В два раза меньше времени благодаря перемешиванию в трёх направлениях
- Один или два мотора на выбор
- Подвижная верхняя часть машины с пневматической пружиной
- Начало работы /остановка через аварийный выключатель
- Простая и гигиеничная уборка
- Ролики с фиксатором в стандартной комплектации
- Опционально – с переменной скоростью смешивания

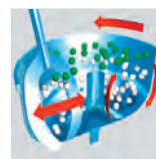
Функциональные особенности



Поворачивающаяся вперёд чаша для лёгкого очищения



Запатентованная машина для перемешивания



Перемешивание происходит в трёх направлениях



Подвижная верхняя часть машины



Правильный размер для каждого перемешивания

Данные и факты

Профессиональные машины для перемешивания AW MI 35

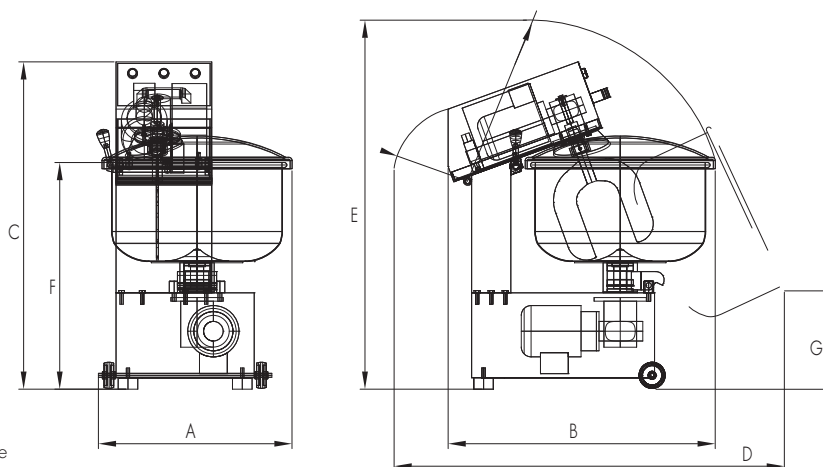
Измерения	Ш 530 мм x Г 710 мм x В 900 мм В 1160 мм при открытой крышке
Вес нетто	58/68 кг (1 или 2 мотора)
Трёхфазный мотор переменного тока	400 В, 50 Гц
Мешалка	0,18 кВт, 47 об/мин
Чаша	0,25 кВт, 14 об/мин
Содержимое чаши	5- 20 кг
Опционально	AW MI 35 экономная версия (1 мотор) Ступенчатая регуляция скорости MI 35



Профессиональная машина для перемешивания AW MI 35

Профессиональные машины	для перемешивания AW MI 60	для перемешивания AW MI 80
Измерения	Ш 600 мм x Г 820 мм x В 1000 мм В 1350 мм при открытой крышке	Ш 600 мм x Г 880 мм x В 1100 мм В 1470 мм при открытой крышке
Вес нетто	72/82 кг (1 или 2 мотора)	85/95 кг (1 или 2 мотора)
Трёхфазный мотор переменного тока	400 В, 50 Гц	400 В, 50 Гц
Мешалка	0,25 кВт, 47 об/мин	0,55 кВт, 47 об/мин
Чаша	0,25 кВт, 14 об/мин	0,25 кВт, 14 об/мин
Содержимое чаши	7- 40 кг	11-55 кг
Опционально	AW MI 60 экономная версия (1 мотор) Ступенчатая регуляция скорости MI 60	AW MI 80 экономная версия (1 мотор) Ступенчатая регуляция скорости MI 80

Профессиональные машины	для перемешивания AW MI 100	для перемешивания AW MI 150
Измерения	Ш 680 мм x Г 920 мм x В 1100 мм В 1500 мм при открытой крышке	Ш 840 мм x Г 1050 мм x В 1230 мм В 1700 мм при открытой крышке
Вес нетто	90/100 кг (1 или 2 мотора)	230 кг
Трёхфазный мотор переменного тока	400 В, 50 Гц	400 В, 50 Гц
Мешалка	0,55 кВт, 47 об/мин	1,50 кВт, 47 об/мин
Чаша	0,25 кВт, 14 об/мин	0,39 кВт, 14 об/мин
Содержимое чаши	15-70 кг	20-100 кг
Опционально	AW MI 100 экономная версия (1 мотор) Ступенчатая регуляция скорости MI 100	Ступенчатая регуляция скорости MI 150



На CAD-чертеже показано принципиальное изображение